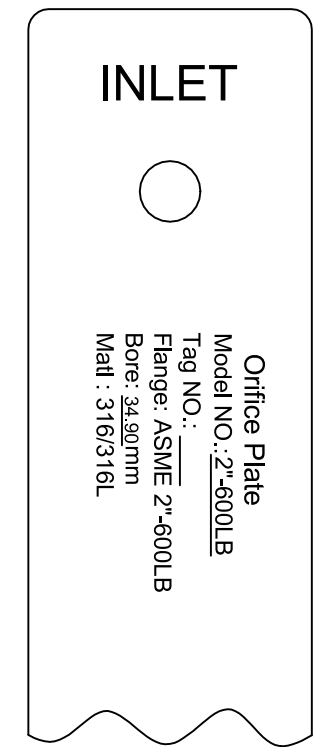
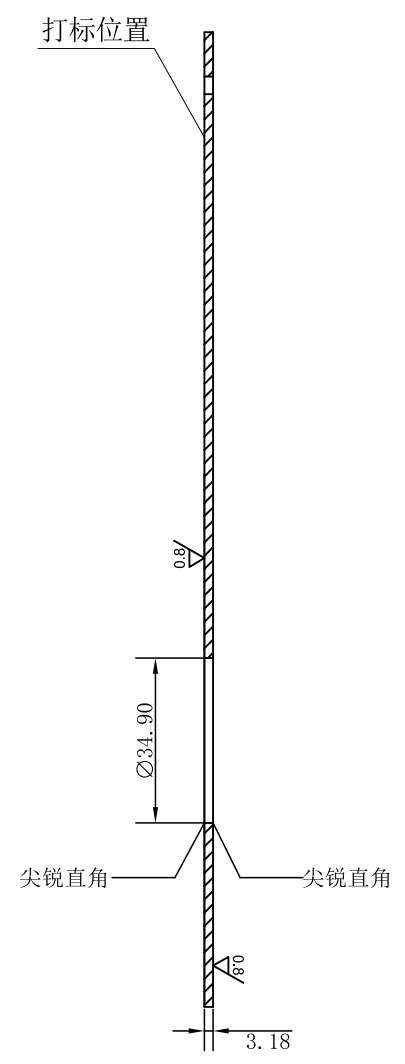
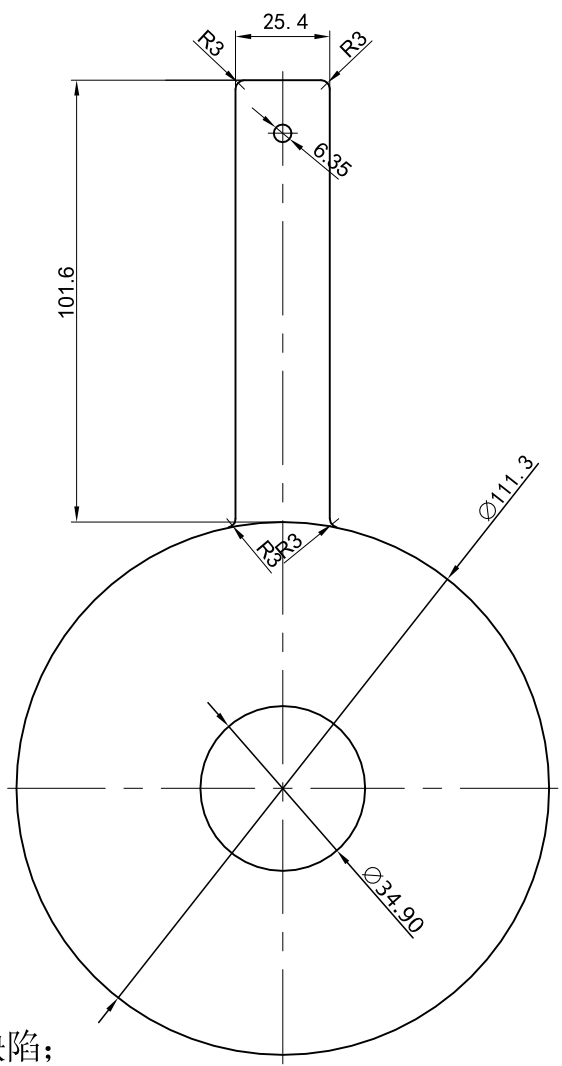


- 技术要求:
- 1.表面平整无缺陷;
 - 2.未注公差按 ± 0.25 ;
 - 3.孔口是尖锐直角。

Item	Tag NO.	Model	Flange Rating	Qty.	Ød (mm)	Ød (inch)	Material
1			2"-600LB	1	11.28		316L

批准/日期 Approve/Date							
审核/日期 Audit/Date							
制图/日期 Drawing/Date				零件名称 Parts Name			
数量 Quantity		材质 Material		316L		图纸编号 Drawing No	
重量 kg Weight kg		比例 Scale		单位 Unit		mm	共 1 张
				第 1 张		版本 Rev.	A4

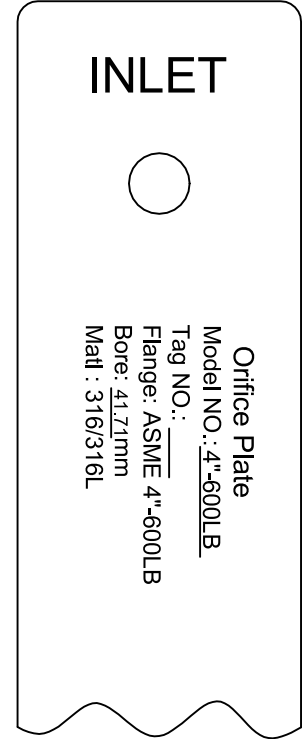
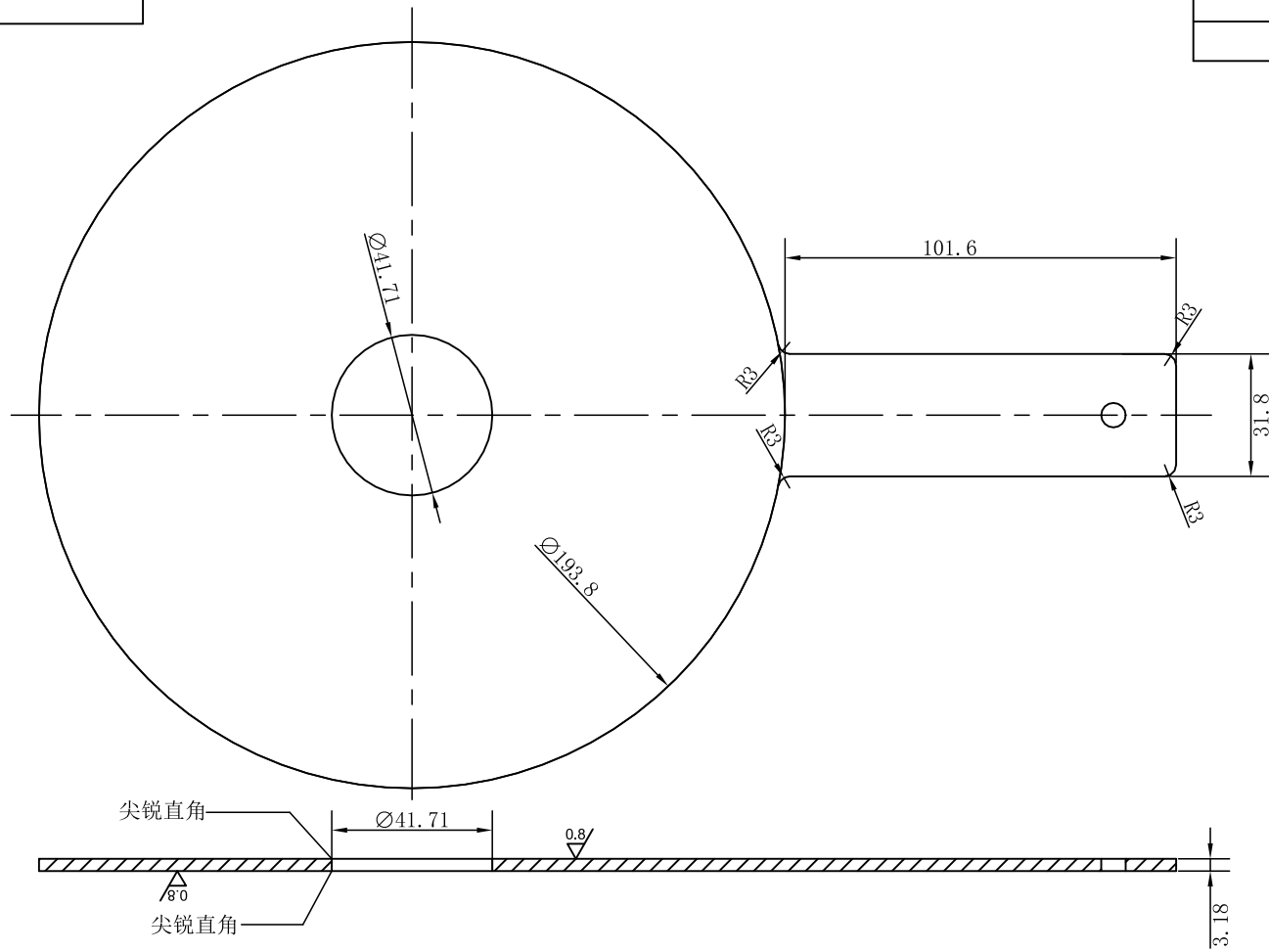


技术要求:

- 1.表面平整无缺陷;
- 2.未注公差按 ± 0.25 ;
- 3.孔口是尖锐直角。

Item	Tag NO.	Model	Flange Rating	Qty.	Ød (mm)	Ød (inch)	Material
1			2"-600LB	1	34.90		316L

批准/日期 Approve/Date							
审核/日期 Audit/Date							
制图/日期 Drawing/Date				零件名称 Parts Name			
数量 Quantity		材质 Material	316L	图纸编号 Drawing No			
重量 kg Weight kg		比例 Scale		单位 Unit	mm	共 1 张	第 1 张
				版本 Rev.			A4



技术要求:

- 1.表面平整无缺陷;
- 2.未注公差按±0.25 ;
- 3.孔口是尖锐直角。

Item	Tag NO.	Model	Flange Rating	Qty.	Ød (mm)	Ød (inch)	Material
1			4"-600LB	1	41.71		316L

批准/日期 Approve/Date							
审核/日期 Audit/Date							
制图/日期 Drawing/Date				零件名称 Parts Name			
数量 Quantity		材质 Material	316L	图纸编号 Drawing No			
重量 kg Weight kg		比例 Scale		单位 Unit	mm	共 1 张	第 1 张
				版本 Rev.			A4

